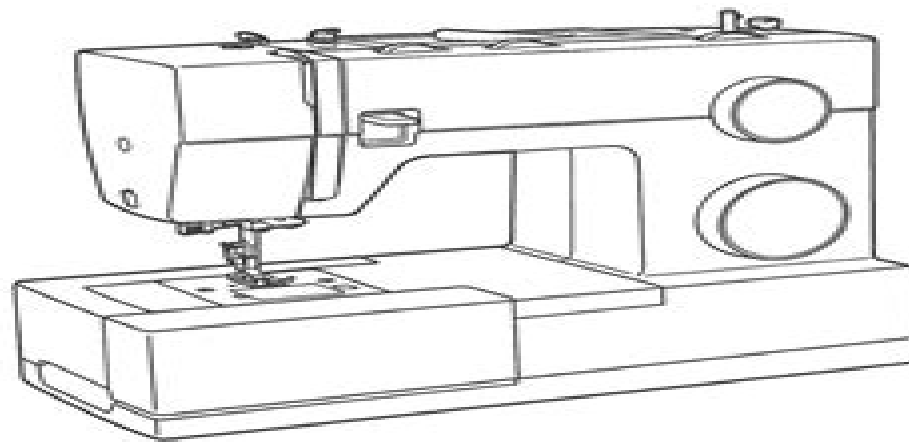


HEAVY DUTY
4421
4423



Service Manual

Singer 4423 Service Manual

CO Houle



Singer 4423 Service Manual:

Thank you unquestionably much for downloading **Singer 4423 Service Manual**. Maybe you have knowledge that, people have seen numerous times for their favorite books bearing in mind this Singer 4423 Service Manual, but end up in harmful downloads.

Rather than enjoying a good PDF subsequent to a cup of coffee in the afternoon, then again they juggled in imitation of some harmful virus inside their computer. **Singer 4423 Service Manual** is user-friendly in our digital library an online right of entry to it is set as public so you can download it instantly. Our digital library saves in multiple countries, allowing you to acquire the most less latency period to download any of our books when this one. Merely said, the Singer 4423 Service Manual is universally compatible like any devices to read.

https://letsgetcooking.org.uk/public/Resources/default.aspx/niven_zuckerman_montgomery_solution_manual.pdf

Table of Contents Singer 4423 Service Manual

1. Understanding the eBook Singer 4423 Service Manual
 - The Rise of Digital Reading Singer 4423 Service Manual
 - Advantages of eBooks Over Traditional Books
2. Identifying Singer 4423 Service Manual
 - Exploring Different Genres
 - Considering Fiction vs. Non-Fiction
 - Determining Your Reading Goals
3. Choosing the Right eBook Platform
 - Popular eBook Platforms
 - Features to Look for in an Singer 4423 Service Manual
 - User-Friendly Interface
4. Exploring eBook Recommendations from Singer 4423 Service Manual
 - Personalized Recommendations
 - Singer 4423 Service Manual User Reviews and Ratings

- Singer 4423 Service Manual and Bestseller Lists
- 5. Accessing Singer 4423 Service Manual Free and Paid eBooks
 - Singer 4423 Service Manual Public Domain eBooks
 - Singer 4423 Service Manual eBook Subscription Services
 - Singer 4423 Service Manual Budget-Friendly Options
- 6. Navigating Singer 4423 Service Manual eBook Formats
 - ePub, PDF, MOBI, and More
 - Singer 4423 Service Manual Compatibility with Devices
 - Singer 4423 Service Manual Enhanced eBook Features
- 7. Enhancing Your Reading Experience
 - Adjustable Fonts and Text Sizes of Singer 4423 Service Manual
 - Highlighting and Note-Taking Singer 4423 Service Manual
 - Interactive Elements Singer 4423 Service Manual
- 8. Staying Engaged with Singer 4423 Service Manual
 - Joining Online Reading Communities
 - Participating in Virtual Book Clubs
 - Following Authors and Publishers Singer 4423 Service Manual
- 9. Balancing eBooks and Physical Books Singer 4423 Service Manual
 - Benefits of a Digital Library
 - Creating a Diverse Reading Collection Singer 4423 Service Manual
- 10. Overcoming Reading Challenges
 - Dealing with Digital Eye Strain
 - Minimizing Distractions
 - Managing Screen Time
- 11. Cultivating a Reading Routine Singer 4423 Service Manual
 - Setting Reading Goals Singer 4423 Service Manual
 - Carving Out Dedicated Reading Time
- 12. Sourcing Reliable Information of Singer 4423 Service Manual
 - Fact-Checking eBook Content of Singer 4423 Service Manual
 - Distinguishing Credible Sources

13. Promoting Lifelong Learning
 - Utilizing eBooks for Skill Development
 - Exploring Educational eBooks
14. Embracing eBook Trends
 - Integration of Multimedia Elements
 - Interactive and Gamified eBooks

Singer 4423 Service Manual Introduction

In this digital age, the convenience of accessing information at our fingertips has become a necessity. Whether its research papers, eBooks, or user manuals, PDF files have become the preferred format for sharing and reading documents. However, the cost associated with purchasing PDF files can sometimes be a barrier for many individuals and organizations. Thankfully, there are numerous websites and platforms that allow users to download free PDF files legally. In this article, we will explore some of the best platforms to download free PDFs. One of the most popular platforms to download free PDF files is Project Gutenberg. This online library offers over 60,000 free eBooks that are in the public domain. From classic literature to historical documents, Project Gutenberg provides a wide range of PDF files that can be downloaded and enjoyed on various devices. The website is user-friendly and allows users to search for specific titles or browse through different categories. Another reliable platform for downloading Singer 4423 Service Manual free PDF files is Open Library. With its vast collection of over 1 million eBooks, Open Library has something for every reader. The website offers a seamless experience by providing options to borrow or download PDF files. Users simply need to create a free account to access this treasure trove of knowledge. Open Library also allows users to contribute by uploading and sharing their own PDF files, making it a collaborative platform for book enthusiasts. For those interested in academic resources, there are websites dedicated to providing free PDFs of research papers and scientific articles. One such website is Academia.edu, which allows researchers and scholars to share their work with a global audience. Users can download PDF files of research papers, theses, and dissertations covering a wide range of subjects. Academia.edu also provides a platform for discussions and networking within the academic community. When it comes to downloading Singer 4423 Service Manual free PDF files of magazines, brochures, and catalogs, Issuu is a popular choice. This digital publishing platform hosts a vast collection of publications from around the world. Users can search for specific titles or explore various categories and genres. Issuu offers a seamless reading experience with its user-friendly interface and allows users to download PDF files for offline reading. Apart from dedicated platforms, search engines also play a crucial role in finding free PDF files. Google, for instance, has an advanced search feature that allows users to filter results by file type. By specifying the file type as "PDF," users can find websites that offer

free PDF downloads on a specific topic. While downloading Singer 4423 Service Manual free PDF files is convenient, it's important to note that copyright laws must be respected. Always ensure that the PDF files you download are legally available for free. Many authors and publishers voluntarily provide free PDF versions of their work, but it's essential to be cautious and verify the authenticity of the source before downloading Singer 4423 Service Manual. In conclusion, the internet offers numerous platforms and websites that allow users to download free PDF files legally. Whether it's classic literature, research papers, or magazines, there is something for everyone. The platforms mentioned in this article, such as Project Gutenberg, Open Library, Academia.edu, and Issuu, provide access to a vast collection of PDF files. However, users should always be cautious and verify the legality of the source before downloading Singer 4423 Service Manual any PDF files. With these platforms, the world of PDF downloads is just a click away.

FAQs About Singer 4423 Service Manual Books

How do I know which eBook platform is the best for me? Finding the best eBook platform depends on your reading preferences and device compatibility. Research different platforms, read user reviews, and explore their features before making a choice. Are free eBooks of good quality? Yes, many reputable platforms offer high-quality free eBooks, including classics and public domain works. However, make sure to verify the source to ensure the eBook's credibility. Can I read eBooks without an eReader? Absolutely! Most eBook platforms offer web-based readers or mobile apps that allow you to read eBooks on your computer, tablet, or smartphone. How do I avoid digital eye strain while reading eBooks? To prevent digital eye strain, take regular breaks, adjust the font size and background color, and ensure proper lighting while reading eBooks. What's the advantage of interactive eBooks? Interactive eBooks incorporate multimedia elements, quizzes, and activities, enhancing the reader engagement and providing a more immersive learning experience. Singer 4423 Service Manual is one of the best books in our library for free trial. We provide a copy of Singer 4423 Service Manual in digital format, so the resources that you find are reliable. There are also many eBooks related to Singer 4423 Service Manual. Where to download Singer 4423 Service Manual online for free? Are you looking for Singer 4423 Service Manual PDF? This is definitely going to save you time and cash in something you should think about. If you're trying to find then search around for online. Without a doubt, there are numerous of these available and many of them have the freedom. However, without a doubt, you receive whatever you purchase. An alternate way to get ideas is always to check another Singer 4423 Service Manual. This method for seeing exactly what may be included and adopting these ideas to your book. This site will almost certainly help you save time and effort, money, and stress. If you are looking for free books, then you really should consider finding to assist you in this. Several of Singer 4423 Service Manual are for sale to free while some are payable. If you aren't sure if the books you

would like to download works with for usage along with your computer, it is possible to download free trials. The free guides make it easy for someone to free access online library for download books to your device. You can get free download on free trial for lots of books categories. Our library is the biggest of these that have literally hundreds of thousands of different products categories represented. You will also see that there are specific sites catered to different product types or categories, brands or niches related with Singer 4423 Service Manual. So depending on what exactly you are searching, you will be able to choose e books to suit your own need. Need to access completely for Campbell Biology Seventh Edition book? Access Ebook without any digging. And by having access to our ebook online or by storing it on your computer, you have convenient answers with Singer 4423 Service Manual To get started finding Singer 4423 Service Manual, you are right to find our website which has a comprehensive collection of books online. Our library is the biggest of these that have literally hundreds of thousands of different products represented. You will also see that there are specific sites catered to different categories or niches related with Singer 4423 Service Manual So depending on what exactly you are searching, you will be able to choose ebook to suit your own need. Thank you for reading Singer 4423 Service Manual. Maybe you have knowledge that, people have search numerous times for their favorite readings like this Singer 4423 Service Manual, but end up in harmful downloads. Rather than reading a good book with a cup of coffee in the afternoon, instead they juggled with some harmful bugs inside their laptop. Singer 4423 Service Manual is available in our book collection an online access to it is set as public so you can download it instantly. Our digital library spans in multiple locations, allowing you to get the most less latency time to download any of our books like this one. Merely said, Singer 4423 Service Manual is universally compatible with any devices to read.

Find Singer 4423 Service Manual :

niven zuckerman montgomery solution manual

nissan xterra n50 2005 2006 service manual repair manual

nissan x trail t31 series service manual repair manual

[nln assessment test study guide](#)

no one like you

nlp practitioner manual tad james

[noahs ark animal workshop](#)

nissan terrano r50 engine manual

nissan terrano 1995 digital factory repair manual

~~no witchcraft for sale words to know skillbuilder answers~~

nitro bass boat manual

nokia 20user guide

nokia 2610 chinese manual

no bull english edition

~~nm eoc study guide~~

Singer 4423 Service Manual :

fruhe bindungen und sozialisation eine einfuehrung copy - Aug 25 2022

web die bedeutung der bindungstheorie für den schulischen kontext bürgerschaftliches engagement psychisch erkrankter menschen handlungsbefähigung und milieu soziologie und nationalsozialismus fruhe bindungen und sozialisation eine einfuehrung downloaded from design bluesquare org by guest maurice precious frühe

sozialisation was ist das zusammenfassung dokumente - Jul 24 2022

web definition sozialisation ist begrifflich zu fassen als der prozess der entstehung und entwicklung der persönlichkeit in wechselseitiger abhängigkeit von der gesellschaftlich vermittelten sozialen und materiellen umwelt vorrangig thematisch ist dabei wie sich der mensch zu einem gesellschaftlich handlungsfähigen subjekt bildet

fruhe bindungen und sozialisation eine einfuehrung 2022 usa - Apr 20 2022

web werte und normenverfall und eine zunehmende kriminalitätsneigung vor diesem hintergrund untersucht klaus bott grundlegende vorstellungen die kinder im alter zwischen fünf und zehn

fruhe bindungen und sozialisation eine einfuehrung kurt mühler - Jan 30 2023

web merely said the fruhe bindungen und sozialisation eine einfuehrung is universally compatible taking into consideration any devices to read kriminalitätsvorstellungen in der kindheit klaus bott 2008 02 15 junge menschen stehen häufig im fokus der öffentlichen diskussion über den gesellschaftlichen werte und normenverfall und eine zunehmende

frühe bindungen und sozialisation eine einfuehrung - Nov 27 2022

web may 15 2023 frühe bindungen und sozialisation eine einfuehrung bei der diskussion von forschungsbefunden werden die sozialen und kulturellen kontexte in denen kinder und jugendliche aufwachsen durchgehend berücksichtigt und

istanbul konvention nds ministerium für soziales arbeit - Feb 16 2022

web istanbul konvention ist ein völkerrechtlicher menschenrechtsvertrag und wurde am 11 mai 2011 in istanbul beschlossen die konvention verpflichtet die vertragsstaaten umfassende maßnahmen zur prävention intervention schutz und zu rechtlichen sanktionen gegen geschlechtsspezifische gewalt zu ergreifen die istanbul

fruhe bindungen und sozialisation eine einfuehrung - Mar 20 2022

web 2 fruhe bindungen und sozialisation eine einfuehrung 2019 07 24 rahmen einer quantitativen sekundäranalyse repräsentativer daten überprüft sie den einfluss dieser faktoren hinsichtlich suchtähnlicher internetnutzung und elterlicher medienerziehung und

frühe bindungen und sozialisation eine einfuehrung google - Sep 06 2023

web bei der diskussion von forschungsbefunden zum thema bindung und sozialisation werden die sozialen und kulturellen kontexte in denen kinder und jugendliche aufwachsen durchgehend

fruhe bindungen und sozialisation eine einfuehrung 2023 - Apr 01 2023

web fruhe bindungen und sozialisation eine einfuehrung wilde cliquen in der weimarer zeit dec 25 2021 studienarbeit aus dem jahr 2010 im fachbereich pädagogik geschichte der päd note 2 0 helmut schmidt universität universität der bundeswehr hamburg sprache deutsch abstract penner

fruhe bindungen und sozialisation eine einfuehrung copy - May 02 2023

web der band vereint erstmals die bindungsforschung und die an kohlberg orientierte moralentwicklungsforschung und versucht diese miteinander zu verknüpfen im zentrum steht dabei die frage nach den sozialen und psychischen bedingungen moralischer entwicklung und moralischen handelns

fruhe bindungen und sozialisation eine einfuehrung - Feb 28 2023

web fruhe bindungen und sozialisation eine einfuehrung schulische sozialisation nov 05 2022 die jetzt modularisierte struktur des erziehungswissenschaftlichen studiums gibt neue anforderungskriterien vor denen mit diesem lehrbuch zum thema sozialisation in der und durch die schule entsprochen wird

sozialisation wikipedia - Oct 27 2022

web sozialisation ist ein sozialwissenschaftlicher begriff er bezeichnet zum einen die entwicklung der persönlichkeit aufgrund ihrer interaktion mit einer spezifischen materiellen und sozialen umwelt zum anderen die sozialen bindungen von individuen die sich im zuge sozialisatorischer beziehungen konstituieren

fruhe bindungen und sozialisation eine einfuehrung - May 22 2022

web oct 9 2023 pages of fruhe bindungen und sozialisation eine einfuehrung a mesmerizing literary creation penned by way of a celebrated wordsmith readers set about an enlightening odyssey unraveling the intricate significance of language and its enduring affect our lives in this appraisal we shall explore

frühe bindungen und sozialisation eine einfuehrung - Oct 07 2023

web frühe bindungen und sozialisation eine einfuehrung grundagentexte pädagogik hopf christel isbn 9783779915294 kostenloser versand für alle bücher mit versand und verkauf duch amazon

fruhe bindungen und sozialisation eine einfuehrung 2022 - Jun 22 2022

web fruhe bindungen und sozialisation eine einfuehrung fr he hilfen die bedeutung prim rpr ventiver unterst tzungangebote f r schwangere m tter und familien durch kooperation von sozialarbeit und gesundheitswesen identitätsbildung und lebensverläufe bei pflegekindern handlungsbefähigung und milieu exzessive internetnutzung

frühe bindungen und sozialisation eine einfuehrung - Aug 05 2023

web frühe bindungen und sozialisation eine einfuehrung author christel hopf summary wenn man verstehen will wie kinder in unsere gesellschaft hineinwachsen sollte man sich mit ihren sehr frühen sozialen erfahrungen und beziehungen befassen wegweisend hierfür sind die theoretischen und empirischen analysen der bindungsforschung

frühe bindungen und sozialisation eine einfuehrung - Jun 03 2023

web bei der diskussion von forschungsbefunden zum thema bindung und sozialisation werden die sozialen und kulturellen kontexte in denen kinder und jugendliche aufwachsen durchgehend berücksichtigt und eine interdisziplinäre orientierung angestrebt

fruhe bindungen und sozialisation eine einfuehrung pdf - Jul 04 2023

web fruhe bindungen und sozialisation eine einfuehrung 5 5 enormer bedeutung sind die aufnahme des kindes in die pflegefamilie und die dortigen lebensumstände ziehen ebenfalls konsequenzen mit sich die im dritten teil veranschaulicht werden sollen die aktuelle situation der fremdunterbringung hat auswirkungen auf die kindlichen

frühe bindungen und sozialisation eine einfuehrung - Dec 29 2022

web einfuehrung frühe bindungen und sozialisation von christel hopf einfuehrung in die sozialisationsforschung unibi sose2011 sozialisation über die vermittlung von gesellschaft und kapitel 6 ozialisation s klinkhardt sozialisation eine einfuehrung sozialisation und lernen erziehung bildung sozialisation fragen und antworten pdf christel

sozialisierung wikipedia - Sep 25 2022

web sozialisierung verstaatlichung die Überführung von privatem in gesellschaftliches beziehungsweise staatliches eigentum sozialisation die entwicklung der persönlichkeit aufgrund ihrer interaktion mit einer spezifischen materiellen und sozialen umwelt

9783490438119 auf den spuren meiner väter zvab - Oct 05 2022

web auf den spuren meiner väter von poortvliet rien beim zvab com isbn 10 3490438116 isbn 13 9783490438119 parey 1988 hardcover

auf den spuren meiner väter poortvliet rien 9783490438119 - Apr 11 2023

web hardcover isbn 10 3490438116 isbn 13 9783490438119 verlag parey 1988 alle exemplare der ausgabe mit dieser isbn anzeigen inhaltsangabe Über diese auflage parey hamburg berlin 1988 240 illustrierte s 27 x 31 cm pappband quart quer gutes exemplar Übertragen aus dem holländischen von maria csollàny

rien poortvliet wikipedia - Jun 01 2022

web seine themen waren neben jagdszenen auch landschaften und haustiere sowie alltagssituationen rien poortvliet war der sohn von zacharias poortvliet und der älteste von vier brüdern sein vater war stuckateur und später büroangestellter

auf den spuren meiner vÄter buch gebraucht kaufen - Apr 30 2022

web auf den spuren meiner vÄter von rien poortvliet jetzt gebraucht bestellen preisvergleich käuferschutz wir bücher auf den spuren meiner vÄter rien poortvliet buch gebraucht kaufen a01zd8yn01zzt

auf den spuren meiner väter amazon de - Aug 15 2023

web auf den spuren meiner väter poortvliet rien isbn 9783490438119 kostenloser versand für alle bücher mit versand und verkauf duch amazon

rien poortvliet auf den spuren meiner väter online kaufen ebay - Feb 26 2022

web entdecken sie rien poortvliet auf den spuren meiner väter in der großen auswahl bei ebay kostenlose lieferung für viele artikel

auf den spuren meiner väter von poortvliet rien abebooks - May 12 2023

web auf den spuren meiner väter von poortvliet rien und eine große auswahl ähnlicher bücher kunst und sammlerstücke erhältlich auf abebooks de

auf den spuren meiner väter rené kollo singt kollo - Feb 09 2023

web listen to auf den spuren meiner väter rené kollo singt kollo on spotify rené kollo album 1992 16 songs

auf den spuren meiner vÄter bücher gebraucht - Mar 10 2023

web auf den spuren meiner vÄter bücher gebraucht antiquarisch neu kaufen preisvergleich käuferschutz wir bücher

auf den spuren meiner väter rené kollo singt kollo amazon de - Aug 03 2022

web may 29 2009 entdecken sie auf den spuren meiner väter rené kollo singt kollo von rené kollo bei amazon music werbefrei streamen oder als cd und mp3 kaufen bei amazon de

auf den spuren meiner väter rené kollo singt kollo youtube - Jan 08 2023

web share your videos with friends family and the world

auf den spuren meines vaters ein afrikaner sucht afrika - Dec 27 2021

web auf den spuren meines vaters ein afrikaner sucht afrika finden sie alle bücher von kayoya michael bei der büchersuchmaschine eurobuch de können sie antiquarische und neubücher vergleichen und sofort zum bestpreis bestellen

auf den spuren meines vaters ein afrikaner sucht afrika sc 2 5

auf den spuren meiner vater eighteenb - Mar 30 2022

web auf den spuren meiner vater deutsche kolonialzeitung wüstensohn from kaifeng to shanghai orientalia vol 49

wüstenkönig das leben der ursula schulz in den fängen von nkwd und stasi auf den spuren meiner väter hüter der tradition auf den spuren verlorener weisheit roberto blanco von der seele original bavarian folktales a

auf den spuren meiner väter bücher de - Jun 13 2023

web bei bücher de kaufen sie dieses buch portofrei auf den spuren meiner väter stöbern sie im onlineshop von buecher de und kaufen sie ihre artikel versandkostenfrei und ohne mindestbestellwert alles immer versandkostenfrei

auf den spuren meines vaters taschenbuch 1 januar 2003 amazon de - Nov 06 2022

web auf den spuren meines vaters taschenbuch 1 januar 2003 von jamling tenzing norgay autor 4 6 5 sternebewertungen alle formate und editionen anzeigen taschenbuch 2 25 7 gebraucht ab 2 25 audio cd ab 29 96 1 gebraucht ab 29 96 aus privatsammlung neu und ungelesen sprache deutsch herausgeber heyne

3490438116 auf den spuren meiner väter poortvliet rien - Dec 07 2022

web auf den spuren meiner väter finden sie alle bücher von poortvliet rien bei der büchersuchmaschine eurobuch com können sie antiquarische und neubücher vergleichen und sofort zum bestpreis bestellen 3490438116 buch 1988 hardcover 240 s 31 x 25 2 x 2 4 cm gebundene ausgabe zustand gebraucht sehr

auf den spuren meiner väter amazon de bücher - Sep 04 2022

web auf den spuren meiner väter isbn 9783490438119 kostenloser versand für alle bücher mit versand und verkauf duch amazon

2303924758 auf den spuren meiner väter poortvliet passend - Jul 02 2022

web auf den spuren meiner väter finden sie alle bücher von poortvliet bei der büchersuchmaschine eurobuch com können sie antiquarische und neubücher vergleichen und sofort zum bestpreis bestellen 2303924758

auf den spuren meiner väter poortvliet rien amazon de bücher - Jul 14 2023

web auf den spuren meiner väter poortvliet rien isbn 9783440082621 kostenloser versand für alle bücher mit versand und verkauf duch amazon

auf den spuren meiner von rien poortvliet zvb - Jan 28 2022

web auf den spuren meiner väter von poortvliet rien und eine große auswahl ähnlicher bücher kunst und sammlerstücke erhältlich auf zvb com

index jquery api documentation - Aug 03 2022

web if index is called on a collection of elements and a dom element or jquery object is passed in index returns an integer indicating the position of the passed element relative to the original collection

index english meaning cambridge dictionary - Oct 05 2022

web to prepare an index for a book or collection or arrange it in an index our computer indexes several thousand new records

every second the book contains a lot of information but

[index nedir index yapma ve index atma wm aracı](#) - May 12 2023

web index yapma ve index atma index web sunucularında varsayılan olarak siteye giriş yapıldığında ilk çağırılan sayfadır

Örneğin apache bir web sunucumuz olsun ve bu sunucumuzun içerisinde farklı isimlerde birçok farklı index dosyamız olsun

create and update an index microsoft support - Jul 02 2022

web an index lists the terms and topics that are discussed in a document along with the pages that they appear on to create an index you mark the index entries by providing the name of the main entry and the cross reference in your document and then you build the index

python list index geeksforgeeks - Dec 27 2021

web aug 28 2023 python index is an inbuilt function in python which searches for a given element from the start of the list and returns the index of the first occurrence syntax of list index method syntax list name index element start end

index hr - Mar 30 2022

web najčitaniji portal u hrvatskoj pročitajte prijelomne najnovije i najtočnije vijesti hrvatska danas svijet politika zdravlje crna kronika novac vrijeme

[index definition meaning dictionary com](#) - Nov 06 2022

web index definition in a nonfiction book monograph etc a more or less detailed alphabetical listing of names places and topics along with the numbers of the pages on which they are mentioned or discussed usually included in or constituting the back matter

[index nedir nasıl hızlı index alınır techno gezgin](#) - Mar 10 2023

web jan 10 2020 nasıl hızlı index alınır ocak 10 2020 güncelleme eylül 7 2020 2 5 dakika okuma süresi google index nedir

İndex hızı nasıl artırılır index nedir kurallara uygun olan her internet sayfasının arama motorları botları aracılığıyla

taranarak veri tabanında saklanması ve arama sonuçlarında listelenmesi işlemidir

stock market indexes google finance - Jun 01 2022

web get the latest real time quotes historical performance charts and other stock market data across major world indexes

world indices investing com - Jan 28 2022

web click on any of the individual indices for technical charts and more information or filter for the country or region and type of index you seek you can find the world s leading indices on the

ana sayfa index aŞ - Aug 15 2023

web dünyanın lider teknoloji markaları teknoloji ile atılan her adım gücünü index ten alıyor

[google](#) - Jun 13 2023

web search the world s information including webpages images videos and more google has many special features to help you find exactly what you re looking for

tureng indeks türkçe İngilizce sözlük - Apr 11 2023

web İngilizce türkçe online sözlük tureng kelime ve terimleri çevir ve farklı aksanlarda sesli dinleme index indeks indicator indeks sayı indices indeks tab indeks etiketi sayfa kenarına yapıştırılan ne demek

index definition of index by the free dictionary - Feb 26 2022

web in dex ĩn dēks n pl in dex esor in di ces dī sēz 1 something that serves to guide point out or otherwise facilitate reference especially a an alphabetized list of names places and subjects treated in a printed work giving the page or pages on which each item is mentioned b a thumb index

hisse senedi piyasa endeksleri dünya borsaları bist borsadirekt - Jan 08 2023

web hisse senedi tüm bist endeksleri bist 30 bist 100 bist tüm banka sinai bist likit banka bist banka diŞi likit 10 tam ekran

what is an index examples how it s used and how to invest investopedia - Sep 04 2022

web jun 29 2023 an index fund is a mutual fund or etf that seeks to replicate the performance of an index often by constructing its portfolio to mirror that of the index itself index investing is

index definition meaning merriam webster - Feb 09 2023

web the meaning of index is a list as of bibliographical information or citations to a body of literature arranged usually in alphabetical order of some specified datum such as author subject or keyword how to use index in a sentence

index nedir google dizini İndex kontrolü nasıl milliyet - Jul 14 2023

web mar 13 2021 index nedir arama motorlarınca sitelerin taranması sayfaları dizine eklemesi ve bunu web ziyaretçisine belli bir sıralamaya göre sunması şeklinde index ifadesinin tanımı

spx s p 500 index overview marketwatch - Apr 30 2022

web 1 day ago dow jones u s total stock market index 532 36 1 19 nasdaq 100 index nasdaq calculation 271 49 1 75 s p 400 mid cap index 27 15 1 05 nyse composite index 115 80 0 72 barron s 400 index

index search console help - Dec 07 2022

web index a page is indexed by google if it has been visited by the google crawler googlebot analyzed for content and meaning and stored in the google index indexed pages can be shown in google search results if they follow the google search essentials